

# LES VILLAS BORDERIEUX

Rue Louis Borderieux - CAEN (14000)



## LA CAENNAISE

SOCIÉTÉ CAENNAISE DE DÉVELOPPEMENT IMMOBILIER

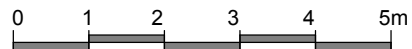
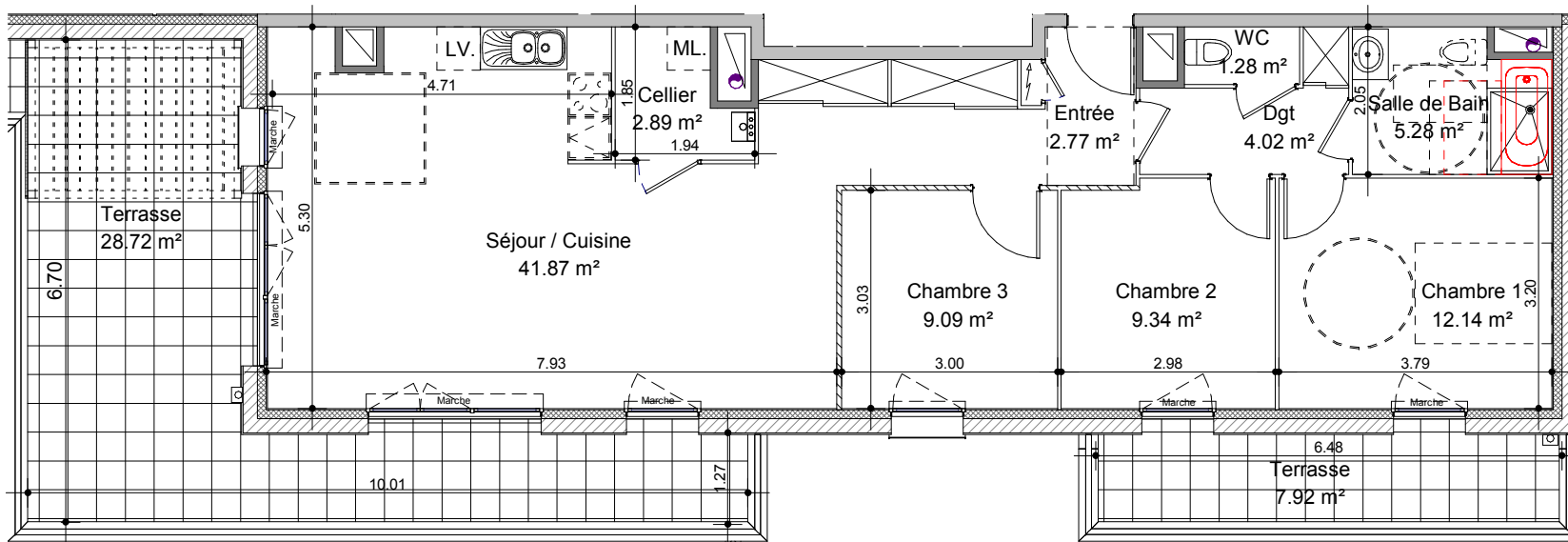
N° B 41 - T4 - Niveau 4

Indice A - 18/05/2019

Tableau de surfaces

Entrée	2.77 m <sup>2</sup>
Séjour / Cuisine	41.87 m <sup>2</sup>
Chambre 1	12.14 m <sup>2</sup>
Chambre 2	9.34 m <sup>2</sup>
Chambre 3	9.09 m <sup>2</sup>
Salle de Bain	5.28 m <sup>2</sup>
Cellier	2.89 m <sup>2</sup>
Dgt	4.02 m <sup>2</sup>
WC	1.28 m <sup>2</sup>
<b>Surface habitable</b>	<b>88.69 m<sup>2</sup></b>
Terrasse	28.72 m <sup>2</sup>
Terrasse	7.92 m <sup>2</sup>

Plan de situation



Nota : ce plan est susceptible d'être légèrement modifié en fonction des nécessités techniques de la réalisation en ce qui concerne les dimensions libres et les équipements. Les retombées, soffites, canalisations et radiateurs ne sont pas figurés.



5 avenue de Tsukuba  
14209 Hérouville saint-Clair  
Tél : 02 31 462 462  
Fax : 02 31 462 463  
accueil@LZarchitectes.com  
SCPA RC, Caen D 325 240 141

S P O R T  
S E C O U R S  
L O G E M E N T  
S A N T E  
T E R T I A I R E  
C O M M E R C E  
D I V E R S